

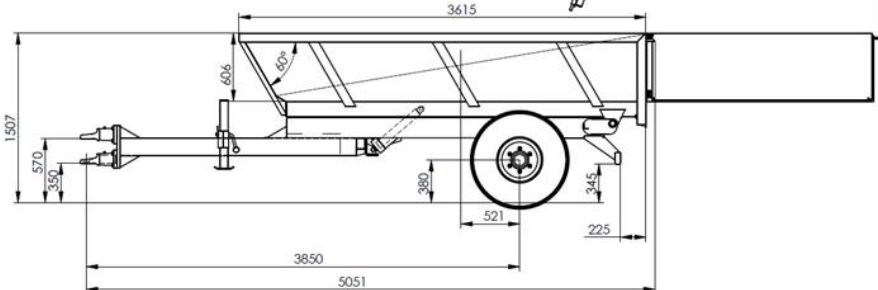
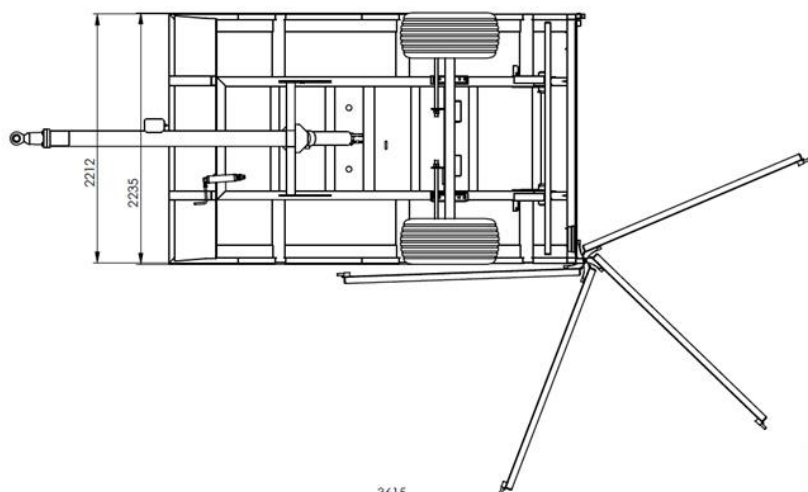
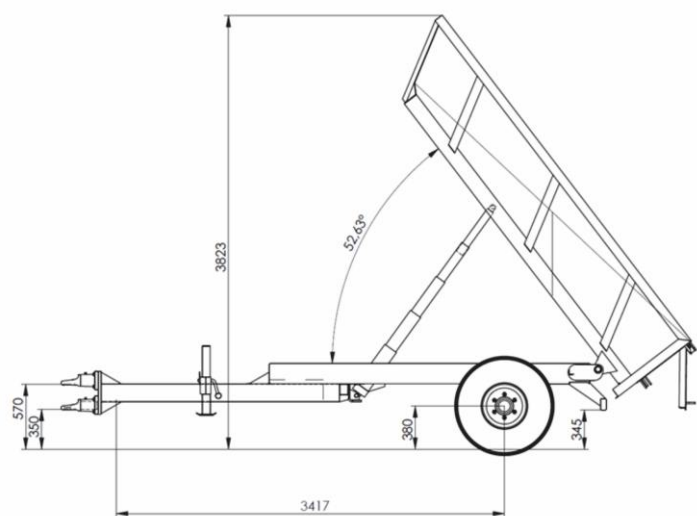
Möre Stendumper 6 ton

NYHET



T-039/S

Stendumper 6 ton • Vinklad framstam • Hängande/svängande bakläm • Vagnskorg 6mm S355 stål • 400/60x15,5 • Bultat drag



Måttangivelserna på vagnskorgen är preliminära. Tillgänglig från maj 2017.

Kraftig stendumperkorg på det beprövade MB6000-Z chassiet.

Kvalité: Vagnskorgen är konstruerad av 6mm stål av kvaliteten S355, vinklad framstam, hängande/svängande bakläm samt ett kraftigt undre balksystem.

MB6000-Z chassiet är uppbyggt av en gedigen fyrkantssram som ger stabilitet och hög hållfasthet.

Välutrustad: ställbart drag, väl tilltagen plåtjocklek, LED-belysning, underkörningsskydd, bakläm med multifunktionsöppning, hög tippvinkel, vinklad framläm m.m.

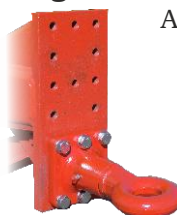
Säkerhet: Kraftig konstruktion, rejäl däckutrustning, bakläm med flera funktioner, transportbelysning enligt svensk standard. Detta bidrar till trygga transporter och säkra arbetsförhållande.

Extrautrustning: Dragbomsförlängning 300mm, alternativa drag, reservdelshjul.

Ekonomi: Lång livslängd, låga driftskostnader och ett attraktivt pris.

Modell	T-039/S
Art.nr	03121
Max last, kg	6000
Volym, m ³	4,18
Standardläm, mm	600
Flakbredd, mm	2100
Flaklängd (Övre), mm	3100(3470)
Total bredd, mm	2235
Total längd, mm	5070
Plåtjocklek sida, mm	6
Plåtjocklek botten, mm	6
Stålkvalitet	S355
Tippvinkel, °	53
Vikt, kg	1800
Maxlast hitchkrok, kg	1000
Hjulaxlar	ADR, Enaxlad
Däck	400/60x15,5
Lagerklass	14
Spårvidd, mm	1500
Hydraultryck, bar	180
Pris	58.500:-

Original



Typ 86

Art.nr 04121



Typ K80

Art.nr 04120



Tillbehör

Dragbomsförlängning 300mm	Art.nr 03119	1.040:-
K80 drag för 80mm kula	Art.nr 04120	3.520:-
Scharmüller 40mm fast ögla	Art.nr 04121	1.620:-
Reservhjul 400/60x15,5 14PR	Art.nr 40020	2.360:-