

Skogsekipage 1,5 ton

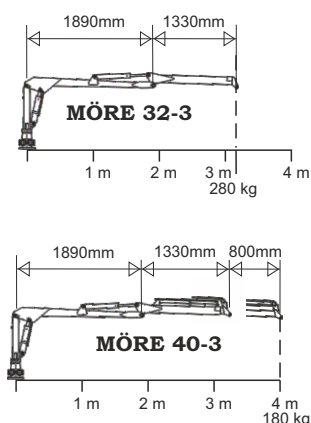


Skogsekipage SF-2 med griplastare för fyrhjulingar och mindre traktorer. Perfekt för skogsbrukare, jaktlag, entreprenörer m.m. Stabilt chassi med svängbara stöttor.

Kranen har ett väl utvecklat rörelseschema är utrustad med hydraulisk grip och runt-omsvängande rotator.

SF-2 kan utrustas med bränslesnål och kraftfull Honda-motor samt eget hydraulsystem. Som tillbehör finns även en hydraulisk drivning. Detta ger drivning på alla hjul och en extrem framkomlighet i svår terräng.

Skogsekipage med centrumram, flyttbart boggieställ, löstagbara svängbara stöttor, lättkört ventilpaket, lavettstödben, draghandske för kula



Komplett skogsekipage

| Model | Art.nr | Pris |
|----------------|--------|----------|
| SF-2/32-3 3,2m | 04109 | 61.100:- |
| SF-2/40-3 4m | 04245 | 71.800:- |
| SF-2W/40-3 4m | 04306 | 75.100:- |

| Tekniska data boggie | SF-2/SF-2W |
|--------------------------|-------------|
| Art.nr | 04113/04356 |
| Max last, ton | 1,5/2 |
| Bredd total, mm | 1252/1520 |
| Längd total, mm | 3809 |
| Lastarea, m ² | 0,9/1,1 |
| Innerlängd, mm | 2400 |
| Antal stöttor | 4 |
| Ögledrag | nej |
| Ramstyrning | nej |
| Axel, mm | 40x40 |
| Spårvidd, mm | 1000/1200 |
| Frigång, mm | 350 |
| Hjulutrustning std | 22x11.00-8 |
| Vikt, kg | 150/170 |
| Kranfäste | vagnfäste |

| Teknisk data kran | 32-3 | 40-3 |
|-----------------------------|-----------|-----------|
| Art.nr | 04112 | 04288 |
| Räckvidd, m | 3,2 | 4 |
| Lyftkraft kg vid 4 m | - | - |
| Lyftkraft kg vid full längd | 280 | 180 |
| Utskjut | nej | ja |
| Vridecyllindrar std | 2 | 4 |
| Ventilpaket std. | 5/7XY | 6/8XY |
| Stödbenstyp | butterfly | butterfly |
| Hydraultryck, bar | 160 | 160 |
| Svängradie kran | 170 | 170 |
| Vridning rotator | obegr. | obegr. |
| Griparea m ² | 0,08 | 0,08 |
| Vikt, kg | 150 | 170 |

| Tillbehör vagn (tilläggspris) | Pris |
|--|----------|
| 4WD Hydr. rullar, hjul 22x11, 200cc Art.nr 04114 | 31.000:- |
| 4WD Hydr. rullar, hjul 300/65-12, 400cc Art.nr 04363 | 36.200:- |
| Tvårbalk med 2 extra stöttor Art.nr 04116 | 3.780:- |

| Tillbehör kran (tilläggspris) | Pris |
|---|----------|
| Kranvinsch Radiostyrd Art.nr 04115 | 16.000:- |
| Hydraulisk enhet med Honda-motor Art.nr 04110 | 15.500:- |