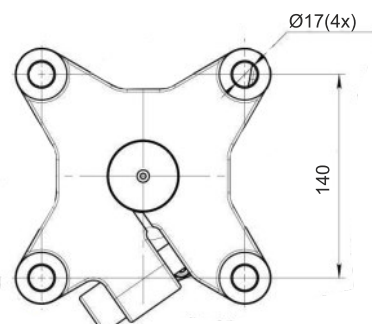


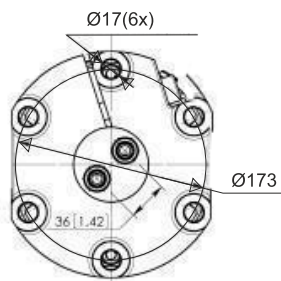
Möre Rotatorer



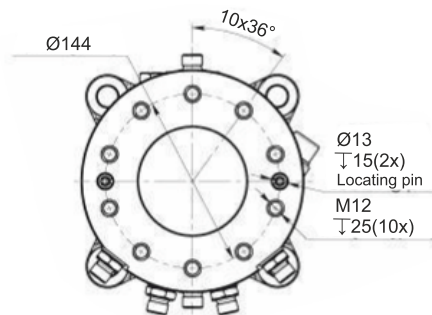
Rotator modell	GR-10	GR-30	GR-30PF	GR-46	GR-465	GR-55M	GR-55MF	GR-55FF
Art nr	04118	04215	04379	04216	04333	04238	04269	04380
Rotation	obegr.	obegr.	obegr.	obegr.	obegr.	obegr.	obegr.	obegr.
Max Axial belastning, kg	1000	3000	3000	4500	4500	5500	5500	4500
Rek min oljeflöde l/min	10	20	20	20	20	22	22	22
Max arbetstryck, MPa	20	20	20	25	25	25	25	25
Vikt, kg	10	18	20	23	23	29	36	35
Slanganslutning, R	1/4"	3/8"	3/8"	3/8"	3/8"	3/8"	3/8"	3/8"
Övre låstapp diam, mm	25	25	25	25	25	30	30	Fläns
Nedre fästpunkt diam, mm	39,5	49,5	Fläns	59	Fläns	69	Fläns	Fläns
Övre fästpunkt tjocklek, mm	45	60	60	73	73	73	73	-
Nedre låstapp diam, mm	20	25	-	30	30	30	-	-
Pris	2.925:-	3.445:-	5.225:-	5.185:-	6.750:-	6.875:-	8.510:-	9.385:-



GR-30PF, GR-465 & GR-55FF(Nedre)



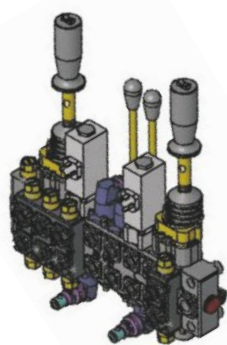
GR-55MF



GR-55FF(Övre)

Ventilpaket

För tilläggspris vid köp av komplett griplastare se sid 32-33.



Tvåspak med on-off
FRV 60/8-E



Joystick med hydr.-
förstyrning FRV 60/8-P



Tvåspak med koordinator
FRV 60/8-T & CRV 80S/8-A



Scan Reco Maxi 3-0-3
Radiostyrning

ERGO-DigiStick



Full elektrisk joystick
BC/60-8



Lättvikts med el on-off
2xTR55/4

Modell	FRV 60/8-T	CRV 80S/8-A	FRV 60/8-E	FRV 60/8-P	Maxi 3-0-3	BC/60-8	2xTR55/4
Art.nr	04045	04314	04091	04084	04338	04197	04231
Antal funktioner	8	8	8	8	8	8	8
Reglage typ	2-spak m koord	2-spak m koord	2-spak on-off	Joystick	Radiostyrd	Joystick	Joystick on-off
Ventilblock typ	FRV60/8	CRV80/8	FRV60/8	FRV60/8	EX 38/8	BC/60-8	2xTR55/4
Fritt flöde	60	80	60	60	60	60	50
Chockventil antal	8	8	8	8	-	-	-
Pris	10.270:-	12.900:-	14.950:-	34.400:-	74.500:-	46.600:-	22.150:-