

# Kompletta hjul

Med hjälp av våra kvantitetsinköp erbjuder vi nu transporthjul för lantbruk, grönytor och industri till extremt låga priser. Hjulen sitter som standard monterade på Möre Maskiners produkter och är därmed väl beprövade och kvalitets-säkrade. Levereras komplett med däck och fälg.

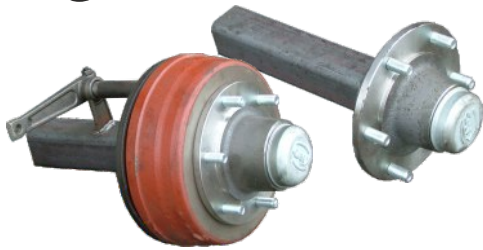


## Hjul

Art.nr	40101	40055	40020	40021	40045	40068	40119
Dimension	22 x 11.00-8	11.5/80 x 15.3	400/60 x 15.5	400/60 x 15.5	500/50 x 17	500/50 x 17	500/50 x 17
Antal lager	4	10	14	14	18	18	14
Utförande	Slanglöst	Slanglöst	Slanglöst	Slanglöst	Innerslang	Slanglöst	Innerslang
Mönster	ATV-mönster	Ribbmönster	Ribbmönster	Traction	Ribbmönster	Ribbmönster	Traction
Antal bulthål	4	6	6	6	6	8	6
Pris	1.590:-	2.085:-	2.660:-	2.885:-	6.450:-	5.840:-	6.560:-

# Hjulaxlar

Lösa hjulaxlar samt dragögla för reparation eller nykonstruktion.



Hjulaxlar Obromsade	70x70	80x80	90x90
Art.nr	04042	04047	04213
Pris	1140:-	1.695:-	2.545:-
Hjulaxlar Bromsade	70x70	80x80	90x90
Art.nr	04046	03041	04141
Pris	3.640:-	4.150:-	6.950:-

# Dragögla



Tillbehör	Art.nr	Pris
Dragbomsförlängning 300mm	03119	1.150:-
K80 drag för 80mm kula	04120	4.450:-
Scharmüller 40mm fast ögla	04121	1.950:-
Dragögla svetsbar	04232	510:-
Dragögla bultad	04233	1050:-

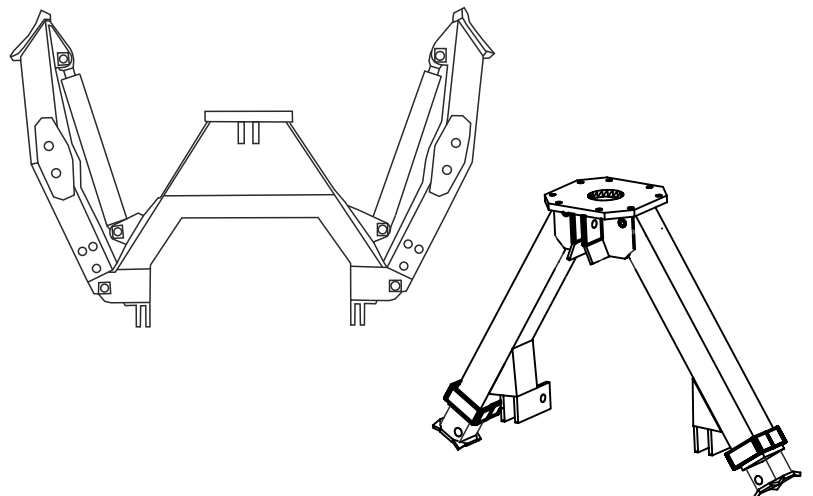
# Vinsch



**Medle-vinschen** - Svensktillverkad hydraulisk kvalitetsvinsch avsedd för montering i kranens lyftarm. 6 mm tjock vajer som har 121 trådar och är 35 m. Dragkraft 1200kg, Vikt 45 kg. Manövrering med radiostyrning eller manuellt. Trevägsventil med extra slang-sats finns som tillbehör.

Medle vinschen	Art.nr	Pris
Manuell styrning	04013	14.200:-
3-vägsventil med slang-sats		2.420:-
Radiostyrd vinsch	04021	19.300:-
Montering vinsch std	-	2.630:-

# Trepunktsstativ



**Hydrauliska stödben** med trepunktsfäste och universal fästplatta passande de flesta kranar. Levereras med hydraulkolvar och stödfötter.

Trepunktsstativ	Art.nr	Pris
med hydrauliskt teleskopiska stödben	04010	20.600:-
med hydraulisk utfällning av stödben (butterfly)	04236	33.200:-