

# Holzgreifer



0,18



0,25



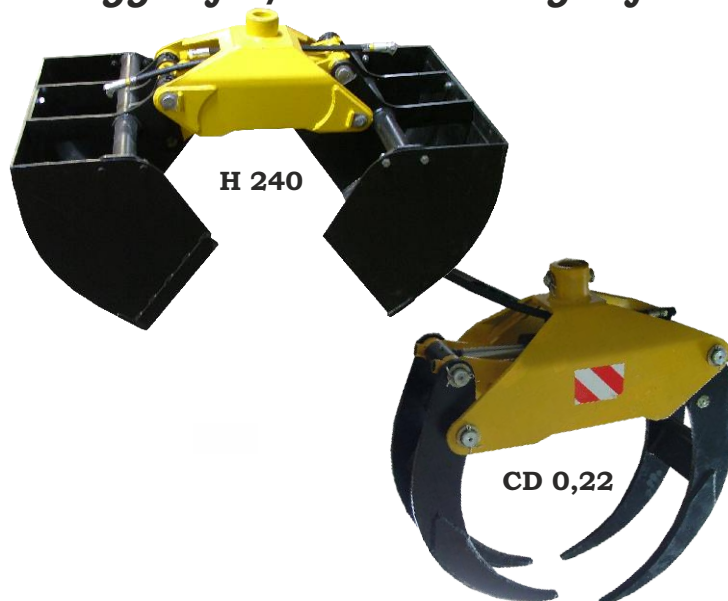
0,32

## Der Holzgreifer Möre – schon über 10000 Mal ausgeliefert!

Der bewährte Holzgreifer wird in 10 Größen hergestellt und mit wählbaren Aufnahmen sowie mit Hülsen- oder Schraubenverbindungen geliefert. Der leistungsstarke Greifer besteht aus verschleißfestem Hardox-Stahl, und sämtliche Gelenke sind zur Gewährleistung einer langen Lebensdauer mit Lagerbuchsen und Schmiernippeln versehen.

Möre-Greifer Modell	MG 0,08	MG 0,14	MG 0,18	MG 0,22	MG 0,25	MG 0,28	MG 0,32	MG 0,45
Art.-Nr.	04117	04007	04008	04009	04032	04157	04172	04270
Max. Öffnungsweite A, mm	740	930	1000	1250	1380	1500	1650	1800
Min. Stammdurchmesser D, mm	60	80	90	95	120	120	110	200
Greiferbereich m <sup>2</sup>	0,08	0,14	0,18	0,22	0,25	0,28	0,32	0,45
Max. Hubkapazität, kg	450	700	900	1200	1300	1800	2500	3000
Gewicht, kg	38	52	68	86	100	110	176	230
Höhe Greifer offen H, mm	550	650	710	770	820	860	990	1150
Höhe Greifer geschlossen, mm	340	440	455	500	515	540	590	440
Anschluss an Rotator, typ	40 mm	A1	A1	A1,A2	A1,A2,A3	A1,A2,A3	B1, B2	B1, B2
Breite, mm	160	200	210	250	360	374	440	700
Öldruck, kg	160	160	160	160	160	160	190	190
<b>Preis</b>	<b>3.740:-</b>	<b>4.310:-</b>	<b>5.460:-</b>	<b>6.930:-</b>	<b>7.930:-</b>	<b>8.390:-</b>	<b>11.500:-</b>	<b>14.500:-</b>

## Reisiggreifer/Zweischalengreifer



H 240

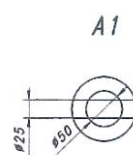
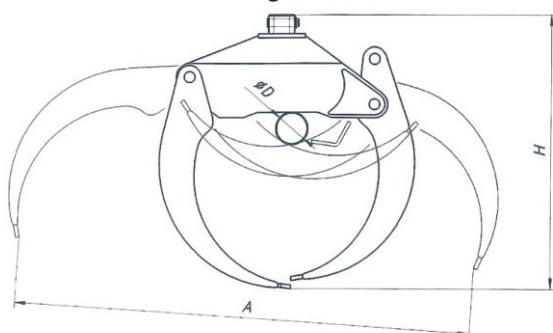
CD 0,22

### Der G ripen von Möre – jetzt auch für Reisig

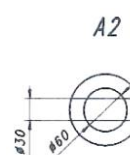
Der Reisiggreifer wurde in Zusammenarbeit mit schwedischen Forstwirten entwickelt. Der Reisiggreifer basiert auf der Grundkonstruktion des bekanntesten G ripen von Möre. Die beiden kleineren Modelle besitzen fünf Zinken aus robustem Hardox-Stahl, das Modell CD 0,30 besitzt sieben Zinken.

Möre Greifer	CD 0,18	CD 0,22	CD 0,30	H 240
Art.-Nr.	04168	04169	04176	06051
Max. Öffnungsweite A	1230	1350	1550	660
Zinken	4	4	7	
Greiferbereich m <sup>2</sup>	0,18	0,22	0,30	
Volumen				240
Max. Hubkapazität, kg	900	1200	1500	1500
Gewicht, kg	65	78	135	144
Max. Höhe Greifer H, mm	760	800	910	700
Höhe Greifer geöffnet, mm	660	680	700	660
Anschluss an Rotator, Typ	A1	A1	B2	A1-A3,B2
Breite, mm	350	400	500	500
Öldruck, kg	160	160	160	160
<b>Preis</b>	<b>6.620:-</b>	<b>8.240:-</b>	<b>8.640:-</b>	<b>11.300:-</b>

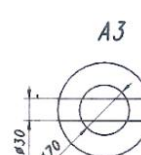
## Skizze & Aufnahmen Möre-Greifer



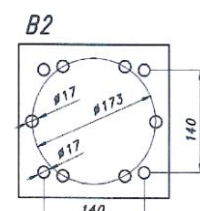
A1



A2



A3



B2



S-40

Aufnahmen	A1 50mm	A2 60mm	A3 70mm	B2	S-40
Art nr	04129	04098	04099	04180	04332
<b>Preis</b>	<b>420:-</b>	<b>490:-</b>	<b>620:-</b>	<b>660:-</b>	<b>780:-</b>