

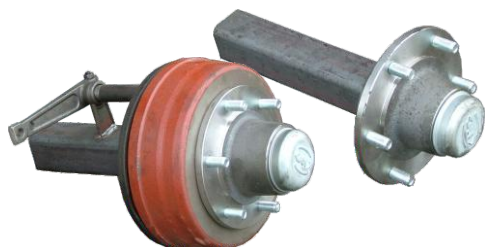
# Komplette Räder



Aufgrund großer Abnahmemengen können wir jetzt Räder für Landwirtschaft, Grünflächen und Industrie zu extrem günstigen Preisen anbieten. Dies sind die bewährten hochwertigen Standardräder, wie sie an allen Produkten von Möre Maskiner zu finden sind. Lieferung komplett mit Reifen und Felgen.

Räder								
Art.-Nr.	40101	40055	40020	40021	40045	40068	40119	
Maße	22 x 11.00-8	11.5/80 x 15.3	400/60 x 15.5	400/60 x 15.5	500/50 x 17	500/50 x 17	500/50 x 17	
Anzahl Lager	4	10	14	14	18	18	14	
Ausführung	Schlauchlos	Schlauchlos	Schlauchlos	Schlauchlos	Schlauch	Schlauchlos	Schlauch	
Profil	ATV	Rippenprofil	Rippenprofil	Traction	Rippenprofil	Rippenprofil	Traction	
Schraubenlöcher	4	6	6	6	6	8	6	
Preis	1.340:-	1.810:-	2.360:-	2.680:-	5.530:-	5.020:-	5.460:-	

# Radachsen



Einzelne Radachse mit Zugöse für Reparaturen oder Neubauten. Die Bauteile aus Möre Maskiners Forstanhängerserie sind hochwertig, bewährt und extremen Bedingungen gewachsen

Radachsen Ungebremst	70x70	80x80	90x90
Art.-Nr.	04042	04047	04213
Preis	1.050:-	1.550:-	2.360:-
Radachsen Gebremst	70x70	80x80	90x90
Art.-Nr.	04046	03041	04141
Preis	3.150:-	3.620:-	6.140:-

# Zugöse



Tillbehör	Art.nr	Preis
Zugstangenverlängerung 300mm	03119	1.040:-
K80 für 80mm Kugel	04120	3.520:-
Scharmüller 40mm Ring	04121	1.620:-
Zugöse schweißbar	04232	420:-
Zugöse verschraubt	04233	890:-

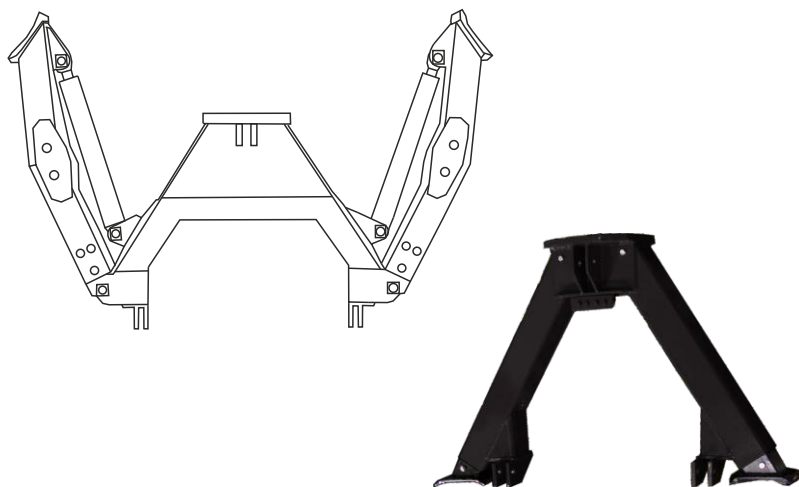
# Winde



**Medle-Winde** - Schwedische Qualitäts-Hydraulikwinde zur Montage am Hubarm des Krans. Drahtseil 35 m x 6 mm, bestehend aus 121 Einzeldrähten. Zugkraft 1200 kg, Gewicht 45 kg. Manuelle oder ferngesteuerte Bedienung. Optional ist ein Dreivegeventil mit zusätzlichem Schlauchsatz erhältlich.

Medle-Winde	Art.-Nr.	Preis
Manuelle Bedienung	04013	14.200:-
Dreivegeventil mit Schlauchsatz	-	2.420:-
Ferngesteuerte Winde	04021	19.300:-
Montage Winde Std.	-	2.630:-

# Dreipunktstativ



**Hydraulische Stützfüße** mit Dreipunktaufbau & Universal-Montageplatte für die meisten Krane. Lieferung einschließlich Hydraulikkolben und Stützfüßen.

Dreipunktstativ	Art.-Nr.	Preis
mit hydraulischen Teleskopstützen	04010	19.400:-
mit hydraulisch ausklappbaren Stützen (Butterfly)	04236	31.300:-